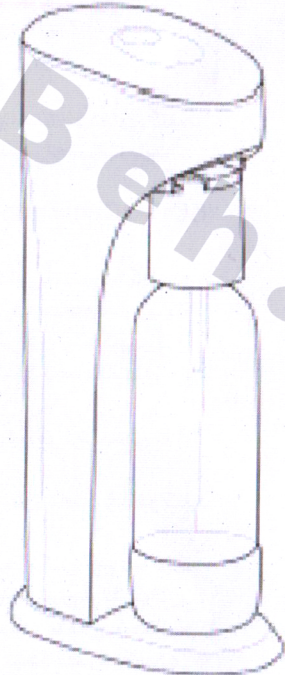


# iSODA™

# drinkmate®



دفترچه راهنمای مصرف

دستگاه نوشیدنی ساز و سودا ساز خانگی

مدل: آی-سودا درینک میت

ایمیل: [iranisoda@gmail.com](mailto:iranisoda@gmail.com)

اینستاگرام: [isodaeco](https://www.instagram.com/isodaeco)

تلگرام: [@isodamaker](https://www.t.me/isodamaker)

Model/Modelo: Drinkmate 410

Versión: 410-000-3A

# موارد مهم ایمنی

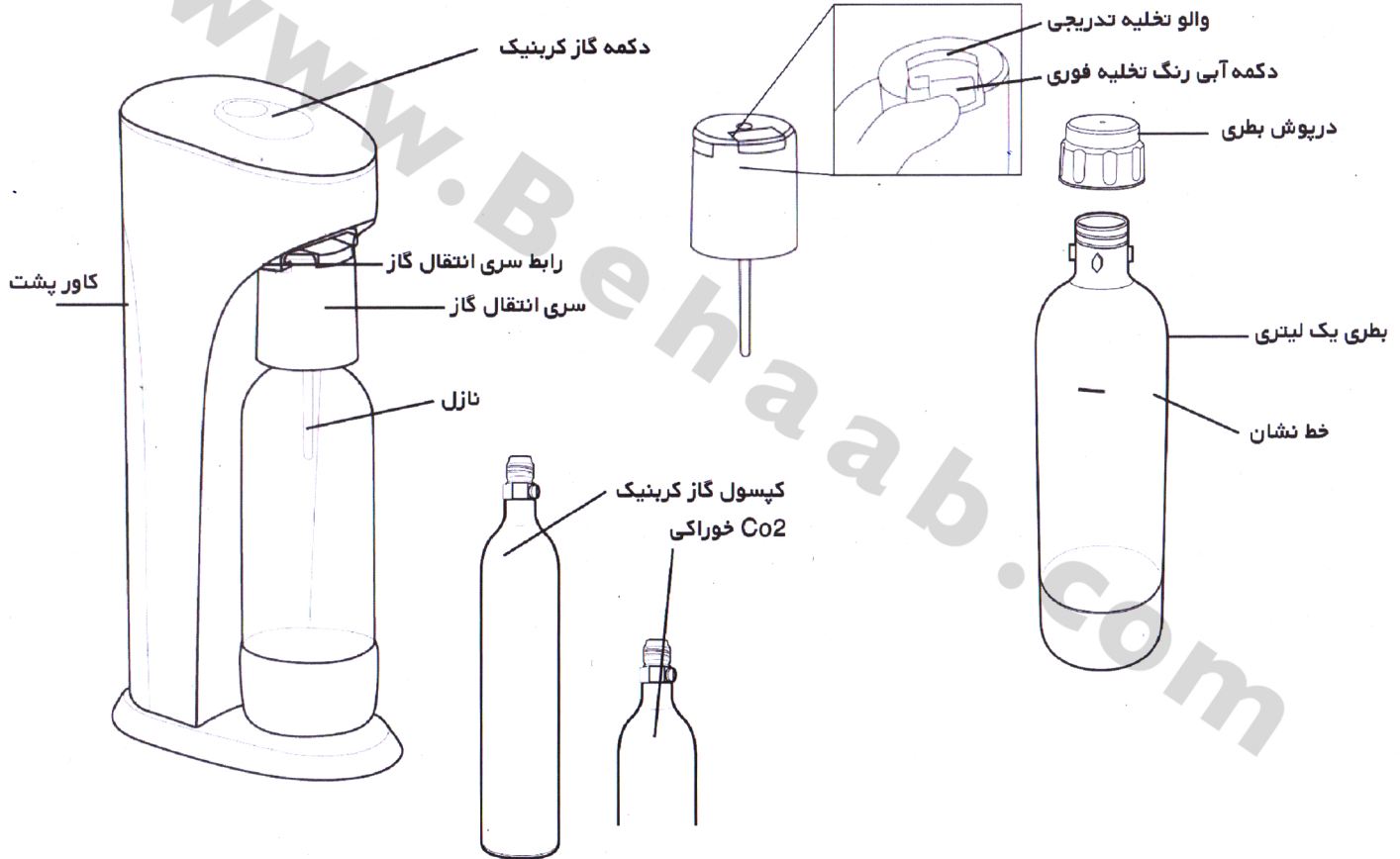
1. هرگز بطری، دستگاه، سری انتقال گاز یا کپسول گاز کربنیک خوراکی (Co2) را داخل فریزر نگذارید.
2. هرگز بطری، دستگاه، سری انتقال گاز یا کپسول گاز کربنیک خوراکی (Co2) را نزدیک یا داخل اجاق گاز، فر و یا هر وسیله گرمایشی دیگری قرار ندهید.
3. بهتر است دمای کپسول گاز کربنیک با دمای اتاق یکی باشد. برای بالا بردن یا پایین آوردن دمای آن، کپسول را داخل فریزر نگذارید و یا آن را حرارت ندهید.
4. قبل از استفاده حتما بطری مخصوص و کپسول گاز کربنیک را چک کنید که درست و محکم به دستگاه متصل باشد.
5. بطری مخصوص باید سالم باشد و فرسوده نشده باشد.
6. از جابجا کردن دستگاه هنگامی که بطری پر به آن متصل است خودداری کنید.
7. هرگز تنظیمات دستگاه را عوض نکنید و آن را تعمیر نکنید. تعمیرات باید توسط افراد مجرب انجام شود.
8. فقط از متعلقات (مثال: بطری و کپسول) مورد تایید (ISODA/Drinkmate) استفاده کنید.
9. هشدار!! فقط از گاز کربنیک های خوراکی طبقه بندی غذایی استفاده کنید و هرگز از گاز کربنیک هایی که مصارف صنعتی (مثال: گاز مورد استفاده در پینت بال یا پزشکی) دارند استفاده نکنید. مسئولیت استفاده از هر گونه گاز غیر از طبقه بندی غذایی فقط به عهده مصرف کننده است. برای شارژ مجدد کپسول با شماره تلفن های مربوطه تماس بگیرید.
10. به نوع نوشیدنی که می خواهید گازدار کنید توجه کنید، اگر نوشیدنی یا آب میوه مورد نظر شما خیلی شیرین است و دارای کف زیاد است، سرعت گازدار کردن و همچنین خارج کردن گاز اضافه را کاهش دهید و صبر کنید که کف فروکش کند.
11. هرگز سری انتقال گاز را هنگامی که تحت فشار است جدا نکنید و حتما دکمه آبی (تخلیه گاز اضافه) را فشار دهید تا عمل تخلیه گاز اضافه قبل از باز کردن سری کامل انجام شود. از آزاد کردن گاز وقتی بطری به دستگاه متصل نیست جدا خودداری کنید. مسئولیت استفاده نا صحیح از دستگاه به عهده مصرف کننده خواهد بود.

12. همیشه دستگاه را هنگام استفاده روی سطح صاف، ثابت و ضد آب قرار دهید.
13. هنگام استفاده دستگاه باید در حالت ایستاده باشد.
14. هرگز دستگاه را در آب فرو نبرید و هنگام کار آن را تمیز نکنید.
15. برای جازدن سری انتقال گاز درون رابط روی دستگاه، از فشار استفاده نکنید چون باعث خراب شدن نازل می شود. توجه داشته باشید که برای این کار حتما باید زاویه رابط 45 درجه باشد، برای این کار رابط را با دست به سمت بالا کج کنید که زاویه دار شود و بعد بدون نیاز به وارد آوردن نیرو سری را جابج کنید.
16. برای تمیز کردن بطری آن را با دست و آب گرم و مایع شستشوی رقیق بشویید. هرگز از ماشین ظرف شویی، برس، اسکاچ و یا مواد شیمیایی برای تمیز کردن بطری مخصوص استفاده نکنید.
17. از بطری هایی که تغییر شکل و رنگ داده اند یا خراشیده شده اند و یا فرسوده شده اند استفاده نکنید و یک بطری نو جایگزین کنید.
18. هشدار!! در دمای خیلی بالا ممکن است که دستگاه و یا سوپاپ آن خوب کار نکند و یا با فشار زیاد کار کند. همیشه دستگاه را در جای خنک و خشک و به دور از حرارت نگه دارید.
19. هشدار!! گاز کربنیک آزاد شده ممکن است باعث یخ زدگی پوست شود. لمس کردن کپسول وقتی که گاز از آن خارج می شود ممکن است باعث سرما زدگی پوست شود. صبر کنید تا دمای آن با محیط یکی شود.
20. دمای مناسب برای نگه داری بطری حد اکثر +40 درجه و حد اقل +1 می باشد. در دمای بیشتر یا کمتر نگهداری نکنید.

**از دفترچه راهنما به خوبی نگهداری کنید.**

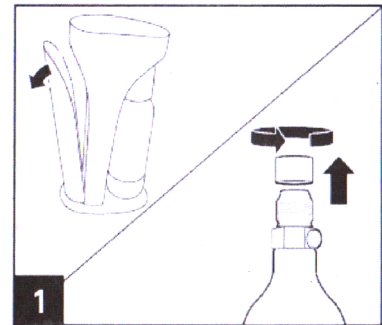
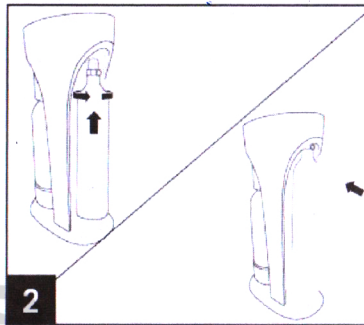
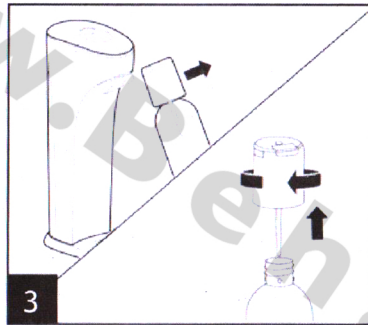
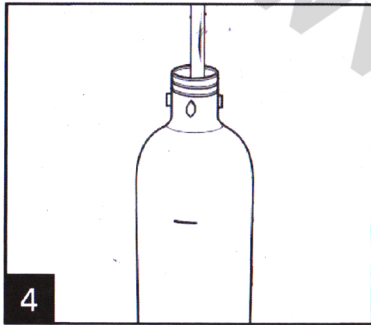
# قطعات و ویژگی ها

\*قبل از اولین استفاده : برای تمیز کردن بطری آن را با دست و آب گرم و مایع شستشوی رقیق بشویید. هرگز از ماشین ظرف شویی، برس، سیم و یا مواد شیمیایی برای تمیز کردن بطری مخصوص استفاده نکنید.



# روش مصرف:

\*\*برای اطلاعات بیشتر دیدن فیلمهای آموزشی در مورد نحوه صحیح استفاده، از صفحه اینستا گرام وتلگرام ما دیدن کنید\*\*  
توجه! فقط از متعلقات (مثال: بطری و کپسول) مورد تایید ISODA استفاده کنید. از آزاد کردن گاز داخل بطری خالی یا بطری که کامل به دستگاه وصل نشده جدا خودداری کنید.



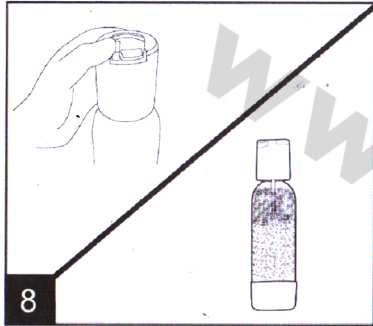
4. بطری را از مایعی که می خواهید گازدار کنید تا خط نشان پر کنید و دقت کنید بیشتر از خط نشان پر نشود.

3. سری انتقال گاز به همراه بطری که به آن متصل است 45 درجه به سمت جلو بکشید و بعد به صورت کشویی آن را از رابط بالایی جدا کنید. بعد سری را با چرخاندن در جهت عکس عقربه های ساعت باز کرده و بیرون بیاورید.

2. برای نصب کپسول به دستگاه، دستگاه را بر عکس کرده و روی یک پارچه نرم قرار دهید که خراشیده نشود. (شکل 2) پیچ سر کپسول را داخل دستگاه قرار داده و آنقدر بپیچانید تا محکم شود. بعد کاور پشت را سر جایش قرار داده و دستگاه را آهسته به حالت ایستاده برگردانید.

1. کاور پشت را باز کرده، درپوش روی کپسول را بردارید.

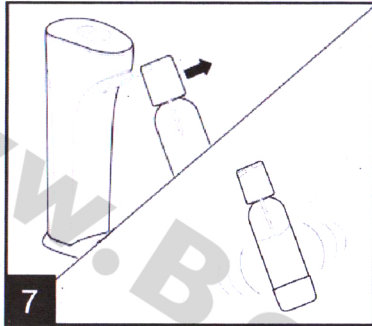
# روش مصرف:



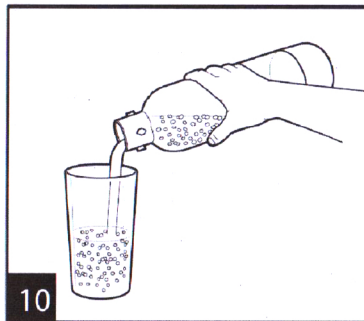
8. والو تخلیه تدریجی را باز کرده و به بالا آمدن کف هنگام تخلیه توجه کنید. اگر کف تا سری بالا آمد والو را ببندید تا کف فرکش کند تا باز کردن مجدد. اگر دوباره کف سریع بالا آمد، دفعه بعد کمتر دکمه گاز کربنیک را فشار دهید.

برای نوشیدنیهای بدون کف می توانید زمان نگه داشتن دکمه را بیشتر کنید، دقت کنید که نگذارید کف به بالای بطری برسد. در صورت شنیدن صدای تخلیه گازاز فشار دادن مجدد دکمه خودداری کنید.

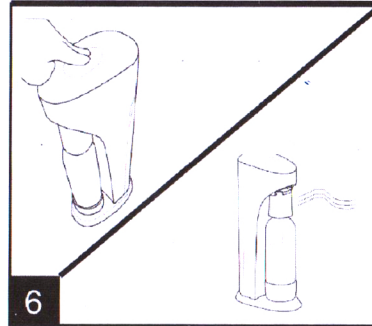
10. حالا می توانید نوشیدنی مورد علاقه خود را بریزید داخل لیوان و میل کنید.



7. سری انتقال گاز را به همراه بطری در حالت 45 درجه به سمت خود بکشید تا به صورت کشویی از دستگاه جدا شود. آرام بطری و سری انتقال گاز را تکان دهید تا گاز بیشتری در مایع جذب شود.

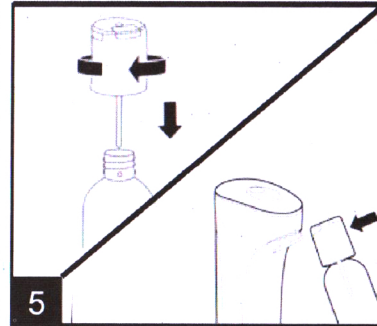


10

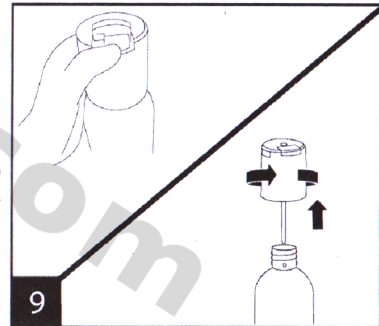


6. برای نوشیدنیهای شیرین و کف دار زمان فشار دادن دکمه را کاهش دهید (25٪، تانیه) و اجازه بدهید که حباب و کف بین هر بار فشار دادن دکمه فروکش کند.

9. چنانچه والو تخلیه تدریجی باز است و صدای خروج گاز متوقف شده است، دکمه آبی رنگ تخلیه فوری را فشار دهید تا مطمئن شوید فشار اضافه کامل تخلیه شده است. بعد سری انتقال گاز را باچرخاندن جهت عکس عقربه های ساعت باز کنید.

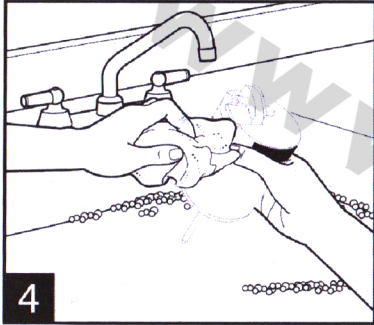


5. سری انتقال گاز را با چرخاندن جهت عقربه های ساعت روی بطری نصب کرده و آن را داخل رابط بالا به صورت کشویی و بطور کامل قرار دهید و بعد سری را به حالت عمودی و صاف اولیه برگردانید.

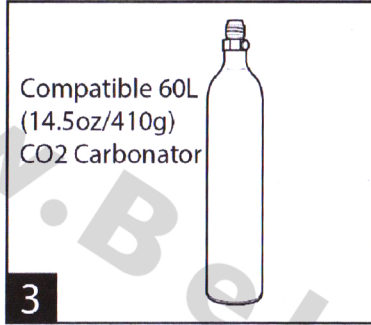


9

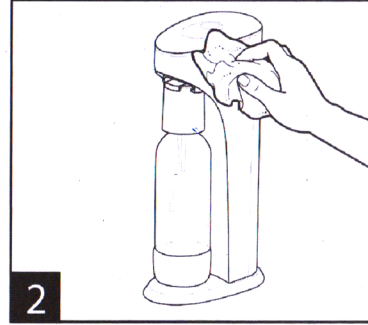
# شستشو و مراقبت



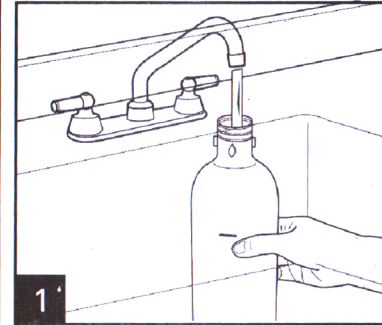
۴. حتما بعد از هر بار مصرف، سری انتقال گاز را زیر آب بشویید، سری انتقال گاز به شما این امکان را می دهد که مایعات غیر از آب را به راحتی گاز دار کنید چون دارای سوپاپ مجزای تخلیه فشار اضافه می باشد. شستن سری انتقال گاز هنگامی که کف از سوپاپ خارج شده باشد، بسیار مهم است.



۳. برای پر کردن کپسول گاز کربنیک CO<sub>2</sub> خوراکی با تلفن های مربوطه تماس بگیرید.



۲. برای تمیز کردن دستگاه از یک پارچه مرطوب استفاده کنید. دستگاه را در آب فرو نبرید. از مواد حلال و یا اسکاچ و سیم برای تمیز کردن استفاده نکنید چون باعث خراشیدگی سطح می شود.



۱. بعد از هر بار مصرف بطری را با آب تمیز بشویید.

هشدار!! برای تمیز کردن بطری آن را با دست و آب گرم و مایع شستشوی رقیق بشویید. هرگز از ماشین ظرف شویی، برس، سیم و یا مواد شیمیایی برای تمیز کردن بطری مخصوص استفاده نکنید. از بطری هایی که تغییر شکل و رنگ داده اند یا خراشیده شده اند و یا فرسوده شده اند استفاده نکنید و یک بطری نو جایگزین کنید.

# رفع مشکل

## مشکل

دستگاه گازدار نمی کند

دستگاه به خوبی گازدار نمی کند

کف خیلی سریع بالا می آید

## علت مشکل/ راه حل

- چک کنید که کپسول پر است یا خالی شده/از کپسول پر استفاده کنید.

- دمای کپسول پایین است/ صبر کنید تا به دمای محیط برسد.

- آب بیش از حد گرم است / از آب خیلی سرد استفاده کنید(۵.۰ تا ۵.۵ درجه سانتی گراد).

- چک کنید که کپسول سر جایش محکم و درست نصب شده باشد/ اگر درست وصل نشده باشد،

- دکمه کار نمی کند و گاز کربنیک از کپسول آزاد نمی شود.

-گاز کربنیک به خوبی در مایع حل نشده/ ۱۰ ثانیه صبر کنید بعد از گازدار کردن تا به خوبی مخلوط شود.

- کپسول خالی شده/آن را پر کنید.

- دمای کپسول پایین است/ صبر کنید تا به دمای محیط برسد.

- آب بیش از حد گرم است / از آب خیلی سرد استفاده کنید(۵.۰ تا ۵.۵ درجه سانتی گراد).

- دکمه را چند مرتبه بیشتر فشار دهید

-دکمه را کوتاه تر نگه دارید، کف هر نوشیدنی متفاوت است. چنانچه کف هنگام گازدار کردن بیرون میزند، دفعه بعد اگر مایع مشابه

را خواستید گازدار کنید به موارد زیر توجه کنید:

۱. مایع کمتری داخل بطری بریزید که فضای بیشتری برایش داشته باشد.

۲. دکمه را کوتاه تر فشار دهید

۳. بین هر بار فشار دکمه زمان بیشتری در نظر بگیرید. این دستگاه به شما این امکان را می دهد که از طرح های خودتان برای ساخت

نوشیدنی های مختلف استفاده کنید و یاد بگیرید چگونه نوشیدنی دلخواه خود را بسازید. هر چه بیشتر نوشیدنی بسازید، با روش های

متفاوت گازدار کردن هر نوشیدنی بیشتر آشنا می شوید.

\* برای پر کردن کیسول شماره تلفن های مربوطه را از فروشنده بگیرید \*

## گارانتی

این دستگاه به مدت 6 ماه از تاریخ خرید در مواردی که مربوط به هر گونه ایراد و نقص در مواد اولیه و یا تولید باشد , شامل گارانتی می شود.

توجه: مواردی همچون , بطری PET , فیلتر ها , عدم استفاده صحیح طبق موارد مندرج در دفترچه راهنما و آسیب و شکستگی در اثر برخورد یا حمل و نقل و غیره بعد از خرید و تحویل دستگاه شامل گارانتی نمی شود و هر گونه تعمیر و خدمات ممکن است شامل هزینه باشد که به عهده مصرف کننده خواهد بود. هزینه های حمل و نقل دستگاه شامل گارانتی نمی شود.

توجه!! هر گونه آسیب دیدگی به شخص و یا دستگاه و یا عواقب استفاده نا صحیح و عدم توجه به موارد ایمنی مندرج در دفترچه راهنما به عهده مصرف کننده خواهد بود.

ایمیل: [iranisoda@gmail.com](mailto:iranisoda@gmail.com)

اینستاگرام: [isodaeco](https://www.instagram.com/isodaeco)

تلگرام: [@isodamaker](https://www.t.me/isodamaker)

تلفن: 09394410866